

A Life Style of Seagull IV

## Counter Top Systems

X-1DS X-2DS



**SEAGULL® IV**

カウンター据置 浄水システム(切替コックタイプ/分岐水栓タイプ)

**X-1DS X-2DS**

\*お使いの水栓のタイプにあわせて、切替コックタイプまたは分岐水栓タイプをお選びください。



分岐水栓タイプ

**切替コックタイプ** \*写真は水道水シャワー  
[浄水]→[水道水]→[水道水シャワー]と切替でご使用いただけます。

X-2DS (切替コックタイプ)

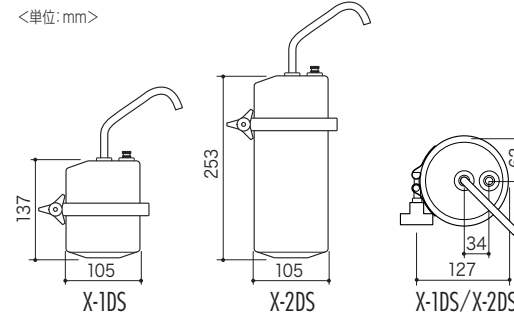


X-1DS (切替コックタイプ)

Front view

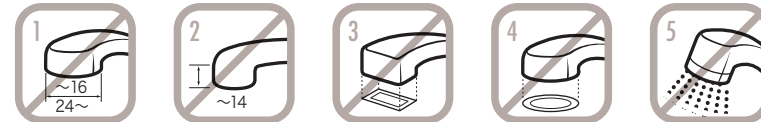
Top view

<単位: mm>



**切替コックが取付けられない蛇口** | この他にも、メーカーによっては取付けられない蛇口があります。ご購入前によくお確かめください。

- ① 直径が16mm以下または24mm以上の蛇口
- ② 先端からの垂直部分が14mm以下の蛇口
- ③ 先端が四角い蛇口
- ④ 先端がだ円の蛇口
- ⑤ シャワーの蛇口



	X-1DS	X-2DS
本体寸法	直径(mm) 127 高さ(mm) 137	直径(mm) 127 高さ(mm) 253
本体重量	(カートリッジ含/kg) 約1.3	約1.9
ろ過流量	(0.1MPa時) 3.0ℓ/分 (0.2MPa時) 3.8ℓ/分	4.0ℓ/分 7.6ℓ/分
実使用可能水圧	0.1MPa~0.35MPa	
付属品	専用カートリッジ(1個)、取付けシステムセット各種	
交換用カートリッジ	RS-1SGH	RS-2SGH
	除去対象物質	
	総ろ過水量(除去率)	
遊離残留塩素	150,000ℓ(80%)	300,000ℓ(80%)
濁り	8,000ℓ*1	10,000ℓ*1
総トリハロメタン	4,500ℓ(80%)	9,000ℓ(80%)
CAT(農業)	12,000ℓ(80%)	24,000ℓ(80%)
2-MIB(カビ臭)	11,000ℓ(80%)	21,000ℓ(80%)
テトラクロロエチレン	30,000ℓ(80%)	55,000ℓ(80%)
トリクロロエチレン	30,000ℓ(80%)	55,000ℓ(80%)
1,1,1-トリクロロエタン	4,500ℓ(80%)	9,000ℓ(80%)
クロロホルム	4,500ℓ(80%)	9,000ℓ(80%)
プロモジクロロメタン	5,000ℓ(80%)	10,000ℓ(80%)
ジプロモクロロメタン	5,000ℓ(80%)	10,000ℓ(80%)
プロモホルム	5,000ℓ(80%)	10,000ℓ(80%)

SPECIFICATIONS

**カートリッジは1年ごとに交換してください。**

1日12ℓ\*の浄水を使用した場合、カートリッジは12ヶ月が交換の目安です。ただし、水質や水圧など使用環境等により、カートリッジの交換時期が早くなる場合があります。水量が落ちてきたら、それが交換の合図です。

\*: X1シリーズを使用した場合(X2シリーズは1日24ℓ)

- \*1: 浄水能力「濁り」はJIS規格に基づき、ろ過水量の50%に達した時のものです。
- 水圧、水質、使用量の違いによりカートリッジの交換時期(浄水能力)が異なります。
- 総ろ過水量は、JIS規格に基づき除去率80%(濁りを除く)に達した時のものです。
- メーカー基準の総ろ過水量は、X1: 3,800ℓ [3.8ℓ/分(2.1kgf/cm<sup>2</sup>)]、X2: 7,600ℓ [7.6ℓ/分(2.1kgf/cm<sup>2</sup>)]です。

